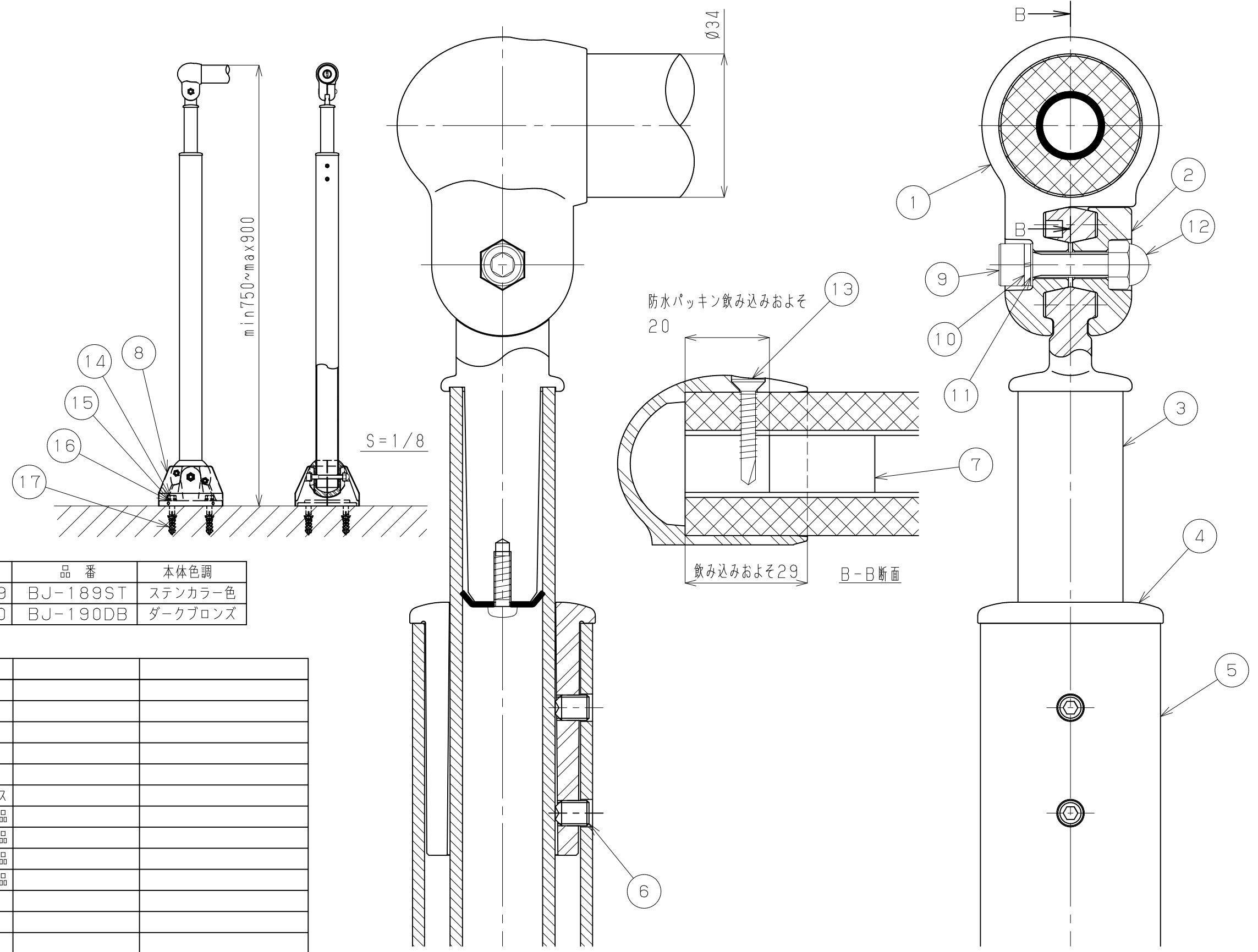


片番	訂正内容	日付	備考	押印	検印	承認
△						
△						



品名	商品コード	品番	本体色調
フリーRレール	0402989	BJ-189ST	ステンカラー色
勾配対応式支柱30°エンド支柱専用カバー付	0402990	BJ-190DB	ダークブロンズ

19	六角棒スパナ 呼び5	1			
18	六角棒スパナ 呼び3	1			
17	オールプラグMG10×50	4	ナイロン		
16	コーチスクリュー用平座金呼び8	4	SUS304		
15	コーチスクリュー用ばね座金呼び8	4	SUS304		
14	コーチスクリュー呼び8 L=65	4	SUSXM7		
13	十字穴付き皿ドリルねじ呼び4×25	1	パーフェクトステンレス		
12	袋ナットM6	1	SUS304相当品		
11	平座金M6×10×t0.5	1	SUS304相当品		
10	六角穴付きボルト用ばね座金M6	1	SUS304相当品		
9	六角穴付きボルトM6×28	1	SUS304相当品		
8	勾配30°対応式支柱 専用カバー	1	SUS304		
7	防水パッキン	1			
6	AP止めねじ	2			
5	勾配30°対応式支柱 組立品	1	-		
4	支柱フィックスカバー	1	ADC12		
3	上部支柱組立	1	-		
2	支柱エンドブラケットカバー	1	ADC12	アクリル焼付塗装	
1	支柱エンドブラケット	1	ADC12	アクリル焼付塗装	
品番	名称	数量	材質	表面処理	備考

記 事	名称	フリーRレール 勾配対応式支柱30°エンド組図	製 図 月 日	承認	検 図	設 計	製 図
	図 番		尺 度	 マツロク株式会社 MAZROC CO., LTD.			
			1/2 /				